

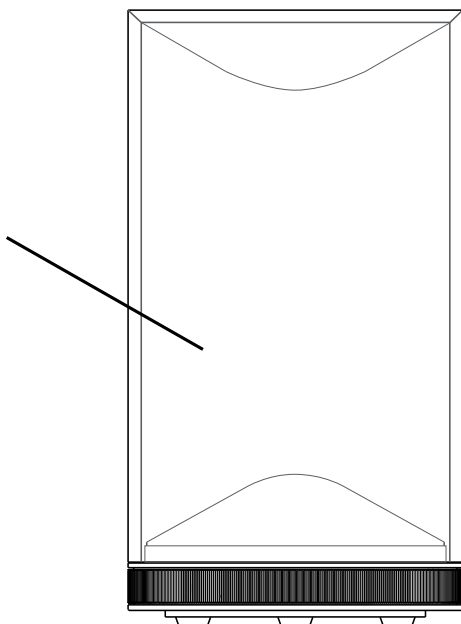
EVA
design
Foster + Partners

Istruzioni
Hinweisungen
Instructions
Instrucciones



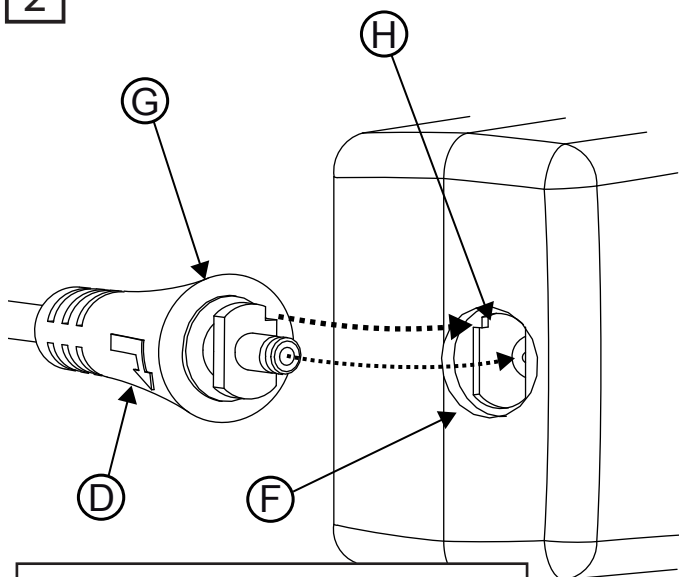
1

VETRO
GLAS
GLASS
VERRE
VIDRIO



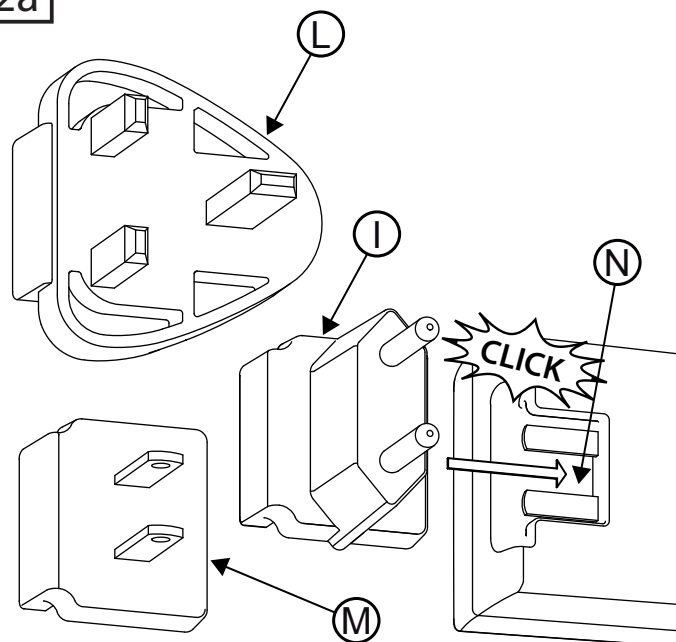
FRAGILE

2

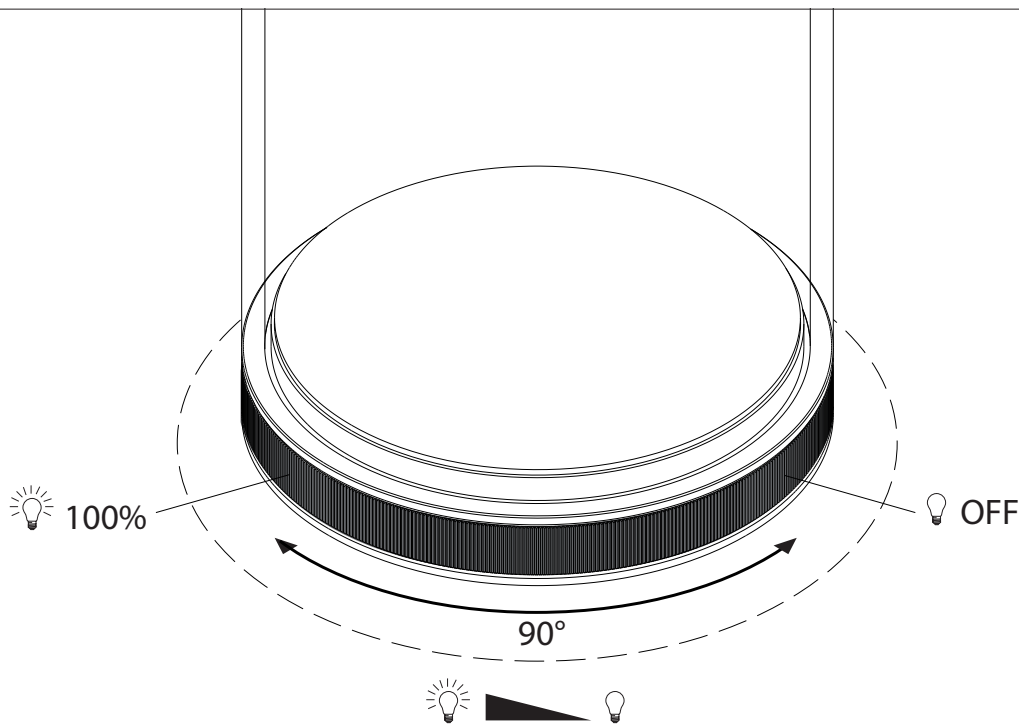


USE ONLY LED DRIVER "DONGGUAN SHILONG FUHUA
ELECTRONIC CO.LTD" Model UE15WCP1-240063SPA
UTILISIER LED DRIVER "DONGGUAN SHILONG FUHUA
ELECTRONIC CO.LTD" Model UE15WCP1-240063SPA
SEULEMENT

2a



3



I

Lampada da tavolo in vetro ed alluminio anodizzato. La fonte luminosa è un LED da 18 W comandato da un dimmer a rotazione che permette di gestire il flusso luminoso.

Esecuzione in classe di isolamento III
Apparecchio installabile direttamente su superfici normalmente infiammabili.

L'apparecchio secondo la norma EN62471: 2008, nelle normali condizioni di utilizzo è appartenente al gruppo di rischio 1 (basso). Solo per uso interno.

MONTAGGIO ALIMENTATORE E SPINA

fig.2: •Inserire il jack "D" nella sede "F", attenzione: far combaciare la scanalatura "H" con il dente "G" poi ruotare il jack in senso orario di 90°.

fig.2a: •Scegliere la spina adatta al voltaggio della rete elettrica: "I" (EU-230V) - "L" (UK-230V) - "M" (USA-120V) e inserirla a fondo nella sede "N".

ACCENSIONE E UTILIZZO

fig.3: L'apparecchio è equipaggiato con un dimmer azionabile attraverso la rotazione della corona zigrinata posizionata sulla base.

Il livello di flusso luminoso può essere selezionato, partendo dall'apparecchio in stand-by, ruotando la corona di 90° in senso orario per raggiungere il 100% del flusso.

Valori inferiori di rotazione determineranno un flusso parzializzato

in proporzione all'angolo percorso.

Ruotando la corona di max 90° in senso antiorario la lampada torna in stato di stand-by

ATTENZIONE: nel caso di utilizzo prolungato, la base e la corona di comando possono scaldarsi a causa della sorgente led installata.

PULIZIA

Non effettuare l'operazione a lampada calda, usare solo prodotti neutri.

Per la pulizia della lente interna è possibile ruotare delicatamente il vetro in senso antiorario e sollevarlo dalla base in alluminio.

La sicurezza dell'apparecchio è garantita dalla osservanza di queste istruzioni pertanto si raccomanda di conservarle.

GARANZIA: Per questo apparecchio valgono le condizioni di garanzia valide nella rispettiva nazione. La garanzia viene riconosciuta soltanto se accompagnata dal documento giustificativo dell'acquisto.



D

Tischleuchte aus Aluminium und Glas.

Die Lichtquelle ist eine LED 18 W mit einem drehbaren, geriffelten Ring als Regler, mit dem das Licht gedimmt werden wird.

Isolierungsklasse III

Das Gerät kann auf normal entzündbaren Flächen montiert werden.

Das Gerät sendet schwache photobiologische Strahlen. (Risikogruppe 1 nach EN62471:2008).

Nur für den Innenbereich geeignet.

MONTAGE NETZGERÄT UND STECKER

Abb.2: •Verbindungsstecker "D" in Punkt "F" einstecken. Achtung: Auskehlung "H" muss mit Zacke "G" zusammenpassen, danach Verbindungsstecker um 90° in Uhrzeigersinn drehen.

Abb.2a: •Den passenden Steckeraufsatztyp für ihr Stromnetz wählen: "I" (EU-230V) - "L" (UK-230V) - "M" (USA-120V) in Punkt "N" einstecken.

EIN/AUS- SCHALTUNG UND VERWENDUNG

Abb.3 Die Leuchte kann durch den am Sockel befindlichen, leicht geriffelten Ring gedimmt werden.

Ring auf Stand-By positionieren, Einstellungswinkel von 0° bis 90° Grad.

Abhängig vom Rotationswinkel können Sie die Leuchte heller und/oder dunkler dimmen. Angefangen bei 0° Grad (Stand-By) erreichen Sie beim weiterdrehen im Uhrzeigersinn bis zu 90° Grad eine 100% Vollbeleuchtung. Bei Drehen des Ringes von max 90° gegen Uhrzeigersinn stellt sich die Leuchte wieder auf Stand-By.

ACHTUNG: Auf Grund der LED-Lichtquelle können nach längerem Betrieb Sockel und Dimmer warm werden.

REINIGUNG

Leuchte nicht im warmen Zustand reinigen. Nur neutral Reinigungsmittel verwenden.

Um die untere Linse der Leuchte zu reinigen kann man den Glaskörper entfernen in dem man ihn ein wenig gegen den Uhrzeigersinn dreht und vom Aluminiumsockel hebt.

Die Sicherheit dieses Gerätes ist nur gewährleistet, wenn diese Montageanleitung genau beachtet wird.

Wir empfehlen daher diese aufzubewahren.

GARANTIE: Für dieses Gerät gelten die im Kaufland herausgegebenen Garantiebedingungen. Zur Inanspruchnahme von Garantieleistungen ist in jedem Fall die Vorlage des Kaufbeleges erforderlich.



Table lamp in glass and anodized aluminum.
The Lighting source is a LED 18 W, equipped with a dimming wheel at the bottom.

 Insulation class III

Fitting suitable for mounting on normally flammable surfaces.
During the normal use the device has a low photobiological risk (Risk Group 1 according to EN62471:2008). Only for interiors.

HOW TO MOUNT THE PLUG FEEDER

Pic. 2: • Plug the jack "D" into its housing "F", pay attention: groove "H" must fit with tooth "G", then turn the jack clockwise by 90°.

Pic. 2a: • Choose the appropriate plug for voltage of your electric network: "I" (EU-230V) - "L" (UK-230V) - "M" (USA-120V), slide it into its housing "N" until it clicks.

SETTINGS

Pic.3: The light fixture is equipped with a dimming wheel at the bottom.

The Light flux can be set by rotating the dimming wheel 90° clockwise. Opposite rotation of the bottom dimming wheel will turn the light off (stand-by mode).

WARNING: light fixture base and dimmer ring can warm up after prolonged use because of LED source installed.

CLEANING

Clean the light fitting after cooling down, and use neutral substances only. The lower lens can be cleaned by unscrewing glass body with counterclockwise rotation and lifting it up from aluminum base.

Carefully read the instructions before assembling the light fitting which is guaranteed safe and reliable when it has been correctly installed and properly used. We recommend to conserve the instructions.

GUARANTEE: This light fitting is guaranteed under the conditions in force in the Country of sale. For claims under guarantee, the sales receipt must be shown.



Lampe à poser en verre et aluminium anodisé.
La source lumineuse est un LED de 18 W réglé par un variateur rotatif qui permet de régler l'intensité de la lumière.

 Classe d'isolation III

Appareil apte au montage sur les surfaces normalement inflammables.

L'appareil présente un réduit risque photo biologique dans des conditions normales d'utilisation (Risque Groupe 1 selon EN62471:2008). Emploi à l'intérieur exclusivement.

MONTAGE DE LA FICHE D'ALIMENTATION

fig.2: • Introduisez le jack "D" dans son emplacement "F", attention: la rainure "H" doit correspondre avec le débord "G". Après cela, tournez le jack en sens horaire de 90°.

fig.2a: • Choisissez la fiche la plus appropriée pour le voltage de votre réseau d'électricité: "I" (EU-230V) - "L" (UK-230V) - "M" (USA-120V) et enflez-le dans son emplacement "N" à fonds.

ALLUMAGE ET EMPLOI

fig.3: Pour varier l'intensité de la lumière il faut tourner la couronne moletée à la base de la lampe qui fonctionne comme variateur rotatif.

Une fois que l'appareil est en stand-by, faites tourner la couronne

de 90° dans le sens horaire pour obtenir 100% de l'intensité. Pour mettre la lampe en stand-by et obtenir l'intensité minimum, faites tourner la couronne dans le sens antihoraire.

ATTENTION: en cas d'emploi prolongé, la base et la couronne du variateur peut chauffer à cause de la source LED installée à l'intérieur.

NETTOYAGE

Ne jamais nettoyer l'appareil allumé ou encore chaud et employer seulement des produits neutres.

Pour nettoyer la lentille inférieure, faites tourner délicatement le corps en verre dans le sens antihoraire et le soulever de la base en aluminium.

La sécurité d'emploi de cette lampe est soumise à l'observation de ces instructions et il est donc conseillé de les conserver.

GARANTIE: Les conditions de garantie sont celles en vigueur dans le Pays dans lequel l'achat a été effectué. La garantie ne sera appliquée que sur présentation de la facture d'achat.



Lámpara de mesa en vidrio y aluminio anodizado.
La fuente luminosa es un LED de 18 W controlado por un regulador rotatorio que permite ajustar la intensidad de la luz.

 Ejecución en clase de aislamiento III

Aparato idóneo para el montaje sobre superficies normalmente inflamables.

El aparato presenta un riesgo fotobiológico reducido en condiciones normales de uso (Grupo de riesgo 1 según EN62471:2008). Aparato idóneo solo para interiores.

MONTAJE DE LA FICHA DE ALIMENTACIÓN

fig.2: • Enfiar el jack "D" en su emplazamiento "F", cuidado: la ranura "H" tiene que corresponder con el diente "G" Luego, girar el jack en el sentido de las agujas del reloj, de 90°.

fig.2a: • Escoger la ficha más apropiada par el voltaje de su red eléctrica: "I" (EU-230V) - "L" (UK-230V) - "M" (USA-120V) y enfiarla en su emplazamiento "N".

ENCENDIDO Y USO

fig.3: Para cambiar la intensidad de la luz, girar la corona estriada en la base de la lámpara que funciona como regulador.

Una vez que el dispositivo está en stand-by, girar la corona de 90° máx en sentido horario para obtener 100% de luz. Cuanto menor

sea la rotación, menor será la intensidad obtenida. Para apagar la lámpara en stand-by, girar la corona a la izquierda (máx 90°).

ATENCIÓN: en caso de uso prolongado, la base y la corona de la unidad se pueden calentar a causa de la fuente LED instalada en el interior.

LIMPIEZA

No limpiar nunca el aparato encendido o todavía caliente. Utilizar líquidos neutros y non inflamables para la limpieza.

Para limpiar la lupa inferior, girar el vidrio delicadamente a la izquierda y levantarlo desde la base de aluminio.

La seguridad del aparato está garantizada con la observancia de estas instrucciones, por lo tanto se recomienda conservarlas.

GARANTIA: Para este aparato, rigen las condiciones de garantía vigentes en el País de venta. Para disfrutar de las condiciones de garantía, es necesario presentar el recibo de compra.



AVVERTENZE PER LA SICUREZZA D'UTILIZZO

L'apparecchio di illuminazione che avete acquistato è costruito secondo le vigenti normative di sicurezza europee ed è stato collaudato e certificato da un Istituto qualificato.

L'utilizzo sicuro di apparecchi elettrici con parti ad elevata temperatura richiede, oltre alla normale prudenza, l'osservanza delle seguenti istruzioni.

Leggere attentamente e conservare le istruzioni allegate all'apparecchio per future necessità.

Si consiglia di far installare l'apparecchio da personale specializzato.

Non usare l'apparecchio per usi impropri non previsti dal normale utilizzo secondo la tipologia per la quale è stato progettato.

Non montare lampadine (se presenti) di potenza superiore o diverso tipo da quelle indicate nelle istruzioni di montaggio e sulle etichette apposte sull'apparecchio stesso.

Per sostituire la lampadina (se presente) o pulire l'apparecchio SI DEVE:

- staccare la spina se l'apparecchio ne è munito o togliere la tensione elettrica dell'impianto;
- lasciare raffreddare completamente la lampadina e l'apparecchio prima di toccarlo con mani.

NON PULIRE MAI l'apparecchio acceso o ancora caldo.

NON UTILIZZARE liquidi infiammabili per la pulizia.

Tenere presente che le parti in vetro, lampadina compresa, possono rompersi costituendo frammenti taglienti, pertanto usare molta cautela nel maneggiarli.

Non installare apparecchi in zone ove possano facilmente essere urtati, in particolare modo tenerli lontano dalla portata dei bambini.

Non montare l'apparecchio troppo vicino a materiali facilmente infiammabili come tende o altro e non coprire l'apparecchio impedendone il raffreddamento.

Non consentire ai bambini di giocare con l'apparecchio.

Se il cavo di alimentazione risultasse (se presente) danneggiato o si verificassero altri guasti o funzionamenti anomali, far riparare l'apparecchio da un punto vendita Lumina.

REMARKS FOR A SAFE USE

The light fitting that you have purchased has been designed and built according to European security norms in force and is certified by an appointed Institute.

The safe use of a light fitting embodying high temperature components requires, beyond the necessary attention, to carefully follow these instructions:

Read carefully and conserve the instructions for the correct use of the light fitting.

We suggest to have the fitting installed by a specialized technician.

Do not use the light fitting for improper applications, that haven't been foreseen in the project.

Do not use bulbs (if any) of higher power than the one specified in the instructions and on the labels stuck on the light fitting.

When cleaning or changing the bulb (if any) of the light fitting, remember to previously unplug the same or switch off the main.

Let the light fitting and the bulb cool down before touching it with the hands.

Moreover, we suggest to remember:

Never clean the light fitting when hot or under tension.

Never use flammable products to clean the light fitting.

The glass components - bulb included - can break and therefore are dangerous if uncarefully handled.

Light fittings should be installed out of the reach of children and in such a position where they cannot be hit by anything.

Do not install the light fitting too close to flammable materials (curtains, etc.), nor cover it, to prevent the normal cooling.

Do not allow children to play with the fitting.

In case of troubles, misworking or damage to the cable (if any), contact your Lumina dealer for checking and repairing.

ADVERTENCIA PARA SEGURIDAD DE UTILIZACIÓN

El aparato de iluminación que ha adquirido está construido según la vigente normativa de seguridad europea y ha sido probado y certificado por un conocido Instituto.

La utilización segura de aparatos eléctricos con partes de elevada temperatura requiere, además de la prudencia normal, la observancia de las siguientes instrucciones.

LEER Y CONSERVAR ATENTAMENTE las instrucciones adjuntas al aparato para necesidades futuras.

Se aconseja hacer instalar el aparato por personal especializado.

No usar el aparato para usos improprios no previstos en la normal utilización según la tipología para la cual ha sido proyectado.

No montar bombillas de potencia superior (si presentes) o de distinto tipo a las indicadas en las instrucciones de montaje y en las etiquetas pegadas sobre el mismo aparato.

Para sustituir la bombilla (si presentes) o limpiar el aparato SE DEBE:

a) Quitar el enchufe de la toma eléctrica si el aparato va provisto o cortar la corriente eléctrica de la instalación.

b) Dejar enfriar totalmente la bombilla y el aparato antes de tocarlo con las manos.

NO LIMPIAR NUNCA el aparato encendido o todavía caliente.

NO UTILIZAR líquidos inflamables para la limpieza.

Tener presente que las partes de vidrio, bombilla incluida, pueden romperse constituyendo fragmentos cortantes, por lo tanto ser muy prudentes en su manejo.

No instalar aparatos en zonas donde puedan ser fácilmente golpeados en particular mantenerlos alejados de los niños.

No montar el aparato demasiado cerca de material fácilmente inflamable como cortinas o similares y no cubrirlo impidiendo su refrigeración.

No permitir a los niños de jugar con el aparato.

Si el cable de alimentación (si presentes) resultase dañado o sufriera cualquier otro desperfecto o funcionamiento anormal, hacer reparar el aparato en un punto de venta Lumina.

ANWEISUNGEN FÜR DEN SICHEREN GEBRAUCH

Das erworbene Beleuchtungsgerät ist gemäß den derzeit geltenden Europäischen Sicherheitsnormen konstruiert worden und wurde von einem qualifizierten Institut geprüft. Der sicherer Gebrauch von elektrischen Geräten mit Teilen in erhöhter Temperatur, verlangt neben der gewöhnlichen Vorsicht, die Beachtung der folgenden Anweisungen:

Die dem Gerät beigefügte Gebrauchsanweisungen genau durchlesen und für zukünftige Bedarfsfälle aufheben.

Es wird empfohlen, das Gerät durch qualifiziertes Personal installieren zu lassen.

Das Gerät nicht für unangebrachte Zwecke nutzen, die nicht zum normalen Gebrauch zählen, gemäß der Typologie für welche es geplant wurde.

Keine Leuchtmittel (falls vorhanden) mit höherer Stärke oder anderen Typs verwenden, als in den Anweisungen und Beschriftungen auf dem Gerät selber angegeben.

Um das Leuchtmittel (falls vorhanden) auszuwechseln oder das Gerät zu reinigen muß man:

- Stecker ausziehen oder Spannung unterbrechen.
- Das Leuchtmittel und das Gerät vollständig erkalten lassen, bevor es mit den Händen berührt wird.

Nie das eingeschaltete oder warme Gerät reinigen.

Keine brennbaren Flüssigkeiten zum Reinigen benutzen.

Zur Kenntnis nehmen, daß die Glasteile, Leuchtmittel eingeschlossen, zerbrechen können und dadurch scharfe Scherben entstehen können, deshalb sehr vorsichtig damit umgehen.

Nicht an Stellen installieren, wo sie leicht zu stoßen sind, vor allem in Reichweite von Kindern fernhalten.

Das Gerät nicht zu nahe an leicht brennbaren Materialien wie Gardinen oder anderem installieren und das Gerät nicht abdecken um die Abkühlung zu verhindern.

Kindern nicht zulassen, mit dem Gerät zu spielen.

Sollte das Leitungskabel (falls vorhanden) beschädigt sein oder andere Schäden oder abweichendes Funktionieren eintreten, sollte das Gerät bei einem Lumina-Stützpunkthändler repariert werden.

NOTICES POUR LA SÉCURITÉ D'EMPLOI

L'appareil éclairant que vous avez acheté est construit suivant les normes de sécurité en vigueur dans la Communauté Européenne, et il a été testé et certifié par un institut qualifié

Au bout de l'utilisation plus sûre d'appareils électriques avec des pièces composantes qui dégagent des températures très élevées, il faut observer, outre que la prudence normale, les instructions qui sont reportées ci-dessous:

Lisez et conservez (pour toute éventualité à l'avenir) très soigneusement les instructions dont l'appareil est équipé.

Nous conseillons de faire installer l'appareil par des techniciens spécialisés.

N'utilisez pas l'appareil pour des usages impropres c'est à dire qui ne sont pas prévus en base à la typologie pour laquelle il a été projeté.

Ne montez pas d'ampoules (si présentes) de puissances supérieures ou de types différents par rapport à ce qui est indiqué dans les instructions de montage et sur les étiquettes portées sur l'appareil même.

Pour remplacer l'ampoule (si présente) ou pour nettoyer l'appareil il faut:

- debrancher la fiche si l'appareil en est muni ou enlever le courant électrique du reseau;
- laisser l'ampoule et l'appareil se refroidir complètement avant des les toucher avec vos mains.

NE JAMAIS NETTOYER l'appareil allumé ou encore chaud.

NE JAMAIS UTILISER des liquides inflammables pour le nettoyage.

N'oubliez pas que les parties en verre, y compris l'ampoule, peuvent se casser et originer des morceaux tranchants: il faut donc faire beaucoup d'attention en les manipulant.

N'installez pas les appareils aux endroits où ils peuvent être heurtés, et surtout tenez-les hors de portée des enfants.

Ne montez pas l'appareil trop rapproché à des matériaux facilement inflammables, comme les rideaux ou d'autres, et ne couvrez pas l'appareil ce qui en empêcherait le refroidissement.

Ne permettez pas aux enfants de jouer avec l'appareil.

Dans le cas où le câble d'alimentation (si présente) s'averait endommagé ou s'ils s'averaient d'autres défauts ou d'anomalies de fonctionnement, faites effectuer la réparation de l'appareil par un revendeur de Lumina.

info@lumina.it



LUMINA ITALIA Srl

via Casorezzo, 63

20010 Arluno (MI)

Tel. +39 02 903752.1

Fax +39 02 90376655

LUMINA SCHWEIZ GmbH

Bergstrasse 1/3

CH-4513 Langendorf

Tel. 032 6821959

Fax 032 6823338